

# SERIE 600

**Kode** CR0856199 **Modell** 6NBM/E600



## ELEKTRO- BAINMARIE 1 GN1/1 + 2 GN1/4

### allgemeine Daten

Eine Reihe von Kochgeräten mit kleinen Abmessungen für den, der auch bei in kleinen Räumen nicht auf große Leistung verzichten möchte. Alle Modelle besitzen eine EG-Zulassung.



### BAINMARIE

Hergestellt aus Edelstahl AISI 304 18/10, fein nachbearbeitet mit Satinierung Scotch Brite, mit abgerundeten Ecken und großräumige Behälter; Tiefe 600/650 mm modulare Breite 400/600/700//800/1000 mm; die Reihe wird durch offene, geschlossene oder mit Gefrierzelle versehene Untersätze ergänzt. Die Gerätschaften sind einfach miteinander kombinierbar bis eine Einheit geschaffen ist, kompakt und ohne Zwischenräume dank eines Fugenabdeckprofils ist, das einen Einsickerschutz und somit höchste Hygiene gewährt. Hochliegende Kamine, ergonomische Reglerknöpfe auf einer schrägen Bedienblende montiert für eine bessere Sicht verleihen der Reihe einen leichten Umgang ab dem ersten Gebrauch.

### Technische/funktionspezifische (Kenn)Daten

- Die installierte Leistung für die elektrischen Bain Marie sichert eine schnelle Betriebsbereitschaft des Geräts und Temperaturkonstanz des voreingestellten Betriebs.
- Die Wanne ist auf die Aufnahme von Wannen Gastro Norm bis zu einer Tiefe von 150 mm vorbereitet und neigt sich zur Frontseite hin, um einen korrekten Abfluss des Wassers zum Abflusshahn an der Frontseite der Maschine zu ermöglichen.
- Das Gerät ist mit einem Sicherheitsthermostat, haftende Heizwiderstände und Kontrollleuchte für Beheizung ausgestattet.
- Die Temperatur ist über eine Thermostatkontrolle von 30 bis 90°C einstellbar.

### Außenabmessungen

ABMESSUNGEN	
Breite (mm)	600
Tiefe (mm)	600
Höhe (mm)	295
Gas Anschluss	-
Elektrische Anschluss (V/~ /HZ)	230V/1N
Kälte Wasser Anschluss (Ø)	-
Warme Wasser Anschluss (Ø)	-

Weichwasser Anschluss (Ø)	-
Wasserablauf (Ø)	-
Gesamtanschlusswert Gas (KW)	-
Gesamtleistung ELEKTROANSCHLUSS (kW)	1,8
Plattenabmessungen (mm)	-
Nenninhalt des Beckens (Lt)	-
BECKEN ABMESSUNGEN	510 x 510 x 170
Innenabmessungen der Ofenräume (mm)	-

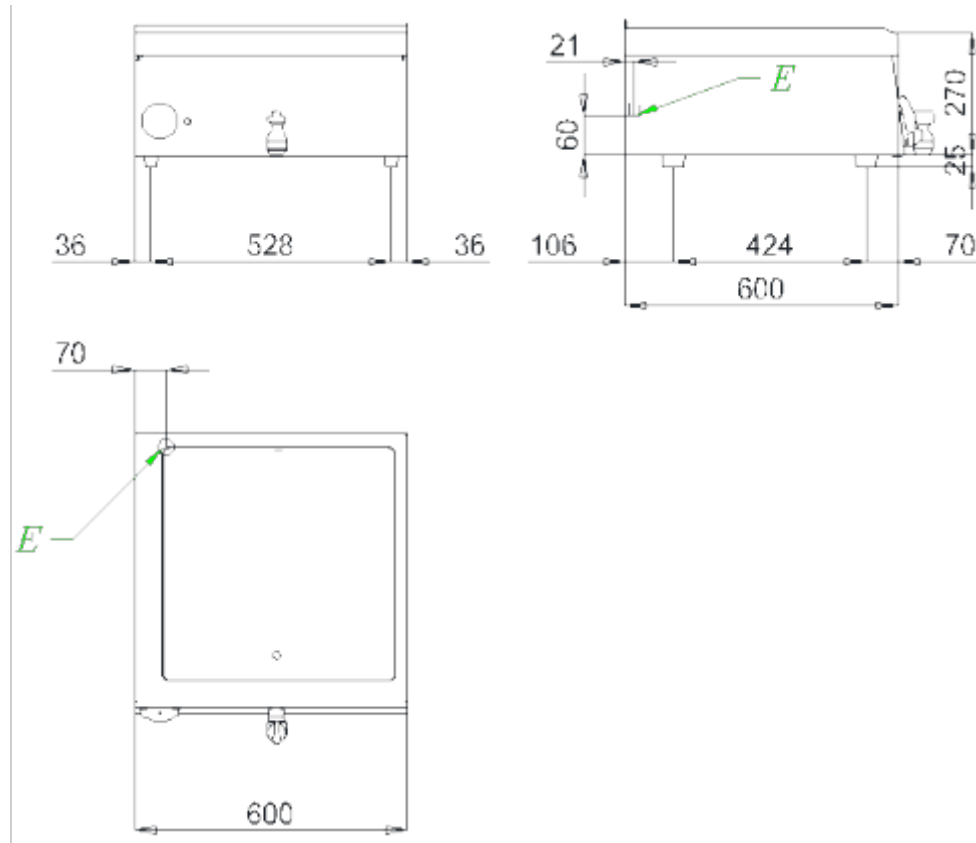
# SERIE 600

Kode CR0856199

Modell 6NBM/E600



## ELEKTRO- BAINMARIE 1 GN1/1 + 2 GN1/4



Kode	Außenabmessungen
14051116	CNS DECKEL FÜR BEHÄLTER GN1/6
14051013	CNS BEHÄLTER GN1/3 H150 MM
14051111	CNS DECKEL FÜR BEHÄLTER GN1/1
14051119	CNS DECKEL FÜR BEHÄLTER GN1/9
14051014	CNS BEHÄLTER GN1/4 H150 MM
14051112	CNS DECKEL FÜR BEHÄLTER GN1/2
10405014900	KLEMMSTEG ZUR VERBINDUNG
14051123	CNS DECKEL FÜR BEHÄLTER GN2/3
14051016	CNS BEHÄLTER GN1/6 H150 MM
14051113	CNS DECKEL FÜR BEHÄLTER GN1/3
14051011	CNS BEHÄLTER GN1/1 H150 MM
14051019	CNS BEHÄLTER GN1/9 H150 MM
14051114	CNS DECKEL FÜR BEHÄLTER GN1/4
14051012	CNS BEHÄLTER GN1/2 H150 MM
14051023	CNS BEHÄLTER GN2/3 H150 MM